

Svenska: Portbladet kan kortas i efterhand. I den nedre delen av porten finns en U-formad profil som gör det möjligt att korta bladet med upp till 20 mm. Korta det genom att köra bladet genom en cirkelsåg.
Ytbehandling: Pulverlackerad med en primer av polyestershartsgrund. Efter montering krävs en topplackering: slipa ned ytan och rengör noga. Applicera en 2-komponent PUR topplack eller en lösningsmedelsbaserad epoxyfärg och avsluta med en kvalitetslack.

Suomi: Ovilehden jälkeepäin tapahtuva lyhennys on mahdollinen. Ovilehden alaosa on teräksinen U-profiili, joka mahdollistaa oven lyhennyksen 20 mm: iin asti rakennustöiden aikana. Ovea lyhennettäessä se ohjataan pyörö-sahan rajoittimeen saakka.
Pintasuoja: Epoksimuovi-polyesteri-pohjainen pulveripohjamaali. Asennuksen jälkeen pinta on käsiteltävä: Pinta hiotaan ja puhdistetaan perusteellisesti. Loppukäsittely suoraan puhtaalla kaksikomponenttisella suoialakalla tai kaksikomponenttisellä epoksilla (liuotinhönteinen) ja sen jälkeen käsittely tavalliselä lakalla.

Ελληνικά: Μπορείτε να μειώσετε το ύψος της πόρτας. Το κάτω μέρος της πόρτας διαθέτει ενσωματωμένο ατσάλινο προφίλ σχήματος U το οποίο επιτρέπει στην πόρτα να μπορεί να κοπεί μέχρι και 20 mm. Για να κόψετε την πόρτα: οδηγήστε την στον διακοπή πιάζοντας προς τον οδηγό.
Προστασία της επιφάνειας: Προστατευτικό πολνεστερικό βερνίκι πούδρας εποξικής ρητίνης. Μετά την εγκατάση είναι απαραίτητο το φινίρισμα των επιφανειών: Τρίβετε την επιφάνεια και την καθαρίζετε πολύ καλά. Περνάτε μία βαφή δύο συστατικών απ'ευθείας ή πρωτύτερα περνάτε αστάρι δύο συστατικών διαλυτικής βάσης.

Dansk: En efterfølgende afkorting af dørbåde er mulig. I den nederste del af dørbadet er anbragt et U-proful af stål, som gør det muligt at afkorte døren indtil 20 mm. Ved afkorting af døren anvendes en rundsav med et anslag.
Overfladebeskyttelse: Pulvergrundlakeret med en polyesterlak. Efter montering er en overfladebehandling nødvendig: Overfladen slibes let og rengøres grundigt. Færdigbehandling direkte med en dækkende hæftfast 2-komponent lak, eller grundning med en 2-komponent grunder, afsluttende med en almindelig handelsmæssig lak.

Português: É possível encurtar, posteriormente, a folha da porta. Na parte inferior da folha da porta encontra-se aplicado um perfil de aço em forma de U que possibilita encurtar a porta até 20 mm. Quando se proceder à operação de encurtamento, a folha da porta deverá ser colocada em cima de uma serra circular e apoiada a um encosto.
Proteção da superfície: Revestimento (em camadas) pulverizado sobre uma base de poliéster e resina epoxi. Após a montagem é necessário proceder-se a um tratamento final da superfície: regularizar a superfície e limpá-la convenientemente. O tratamento final deverá incluir a aplicação de verniz de cobertura 2K-Pur-Deck ou base aderente (resistente a solventes) 2K-Epoxi e posteriormente a aplicação de um verniz existente no mercado.

Cesky: Dodatečné krácení dveřního křídla je možné. Ve spodní části dveřního křídla se nachází ocelový profil U, který umožňuje zkrácení dveří na stavbě až o 20 mm. Při zkracování je nutné vést dveřní křídlo na kotoučové pile proti zářezce.
Ochrana povrchu: Základní práškový nástřik na bázi epoxidového pryskyřičného polyesteru. Po provedení montáže je nutná povrchová úprava: Povrch přebrousit a důkladně vyčistit. Konečnou úpravu provést přímo dvousložkovým polyuretanovým krycím lakem nebo dvousložkovým epoxidovým základovým nátěrem (s obsahem rozpouštědel) a návazně natřít běžnými laky.

Русский: Возможно уменьшение по высоте уже готового дверного полотна. В нижней части полотна вмонтирован стальной U-профиль который позволяет на месте уменьшить до 20 мм высоте дверное полотно. При укорачивании дверное полотно необходимо вводить в циркулярную пилу с помощью направляющей упорной планки.
Защита поверхности дверей: Порошковое грунтовочное покрытие на эпoxidноканифолиевой – полиэстеровой – основе. После осуществления монтажа необходима дальнейшая обработка поверхности дверей. Поверхность отшлифовать и тщательно очистить. Конечная обработка заключается в непосредственном нанесении 2K-Pur-Deck-покровного лака или 2K эпoxidной грунтовки (растворитель для отвердевания) и затем в окончательном проведении покрасочных работ обычным лакокрасочным материалом имеющимся в наличии.

Slovensko: Naknadno krajšanje vratnega krila je možno. V spodnjem delu vratnega krila je namščten jekleni U-profil, ki omogoča skrajšanje vrat na gradbišču do 20 mm. Vratno krilo se skrajša s pomočjo krožne žage, pri čemer pa je potrebno uporabiti naslon.
Zaščita površine: Površina je obdelana s praškastim osnovnim premazom, katerega osnova je poliestrska epoksidna sinola. Ko so vrata vgrajena, sledi končna obdelava površine, ki jo je potrebno najprej obrusiti in temeljito očistiti. Nato se nanese kritni lak 2K-Pur ali epoksidna temeljna barva 2K (ki se veže s topilom), na koncu sc vrata premažajo še s trgovsko običajnim lakom.

Urheberrechtlich geschützt.
Nachdruck, auch auszugsweise, nur mit unserer Genehmigung.
Änderungen vorbehalten.

Copyright.
No reproduction even in part is allowed without our permission.
All details subject to change.

Droits d'auteur réservés.
Reproduction même partielle uniquement avec notre autorisation.
Changements réservés.

Door de auteurswet beschermd.
Gehele of gedeeltelijke nadruk is zonder onze toestemming niet toegestaan.
Wijzigingen voorbehouden.

Diritti d'autore riservati.
Riproduzione, anche solo parziale, previa nostra approvazione. La Ditta si riserva di apportare modifiche al prodotto.

Copyright.
Prohibida toda reproducción integra o parcial sin autorización previa.
Reservado el derecho a modificaciones.

Wszelki prawa zastrzeżone.
Powielanie, również częściowe, wyłącznie po uzyskaniu naszej zgody.
Zastrzegamy sobie prawo do zmian konstrukcyjnych.

Szerző jogi védelem alatt.
Részleges utánnomás is csak kizárólagos engedélyünkkal lehetséges.
A változtatások jogát fenntartjuk.

Upphovsrätten skyddad.
Eftertryck, även delvis, endast med vårt medgivande.
Med förbehåll för ändringar.

Opphavsretten er beskyttet. Kopiering og ettertrykk kun tillatt med vår godkjenning.
Det taes forbehold om eventuelle endringer.

Tekijänoikeussuoja.
Osittainenkin lainaaminen vain luvallamme.
Oikeus muutoksijn pidätetään.

Τα συγγραφικά δικαιώματα προστατεύονται νομικά:
Απαγορεύεται ολική ή μερική ανατύπωση χωρίς την άδειά μας.
Διατηρούμε το δικαίωμα αλλαγής του περιεχομένου.

Beskyttet ophavsret. Gengivelse, også i uddrag kun med vor tilladelse.
Ændringer forbeholdt.

Prohida toda reprodução integral ou parcial sem autorização prévia.
Reservado o direito a modificações.

Chráněno autorským právem:
Přetisk, i ve zkrácené formě, pouze s naším povolením.
Změny jsou vyhrazeny.

Авторские права защищены:
Перепечатка, включая и перепечатку в виде выдержек, только с нашего разрешения.
Оставляем за собой право на изменения.

Avtorske pravice zavarovane.
Prepisovanje, celo posameznih fragmentov, samo ob našem dovoljenju.
Lastimo si pravico do vnašanja sprememb.



Einbauanleitung

ZK-Element/ZK-Zargen/ZK-Türblätter

Fitting Instructions

ZK Door Set / ZK Frames / ZK Door Leaves

Notice de montage

Bloc-porte ZK/Huisserie ZK/Panneau de porte ZK

Montagehandleiding

ZK-deurelement/ZK-kozijn/ZK-deurblad

Istruzioni per il montaggio

Elementos ZK/telai ZK/battenti ZK

Instrucciones de montaje

Elemento ZK / Cercos ZK / Hojas ZK

Instrukcja montażu

Zestaw drzwiowy ZK/Ościeżnice ZK/Płyty drzwiowe ZK

Beépítési utasítás

ZK-elem / ZK tok / ZK ajtólapok

Monteringsveiledning

ZK-element / ZK-rammer / ZK-dørblad

Monteringsinstruktioner

ZK portar / ZK ramar / ZK portblad

Asennusohje

ZK-ovielementti, ZK-karmit, ZK-ovilehdet

Οδηγίες Εγκατάστασης

Σετ Πόρτας ZK / Πλαίσια ZK / Φύλλα Πόρτας ZK

Monteringsvejledning

ZK-element / ZK-karm / ZK-dørblad

Instruções de montagem

Elemento ZK/Caixilhos ZK/Folhas de porta ZK

Montážní návod

Prvek ZK / zárubně ZK / dveřní křídla ZK

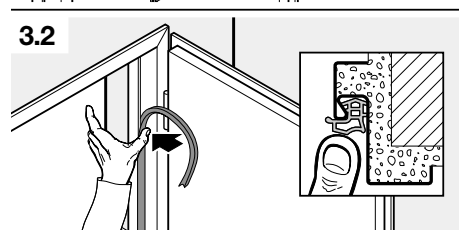
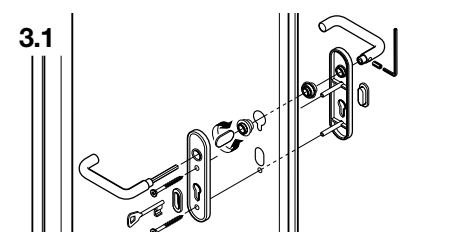
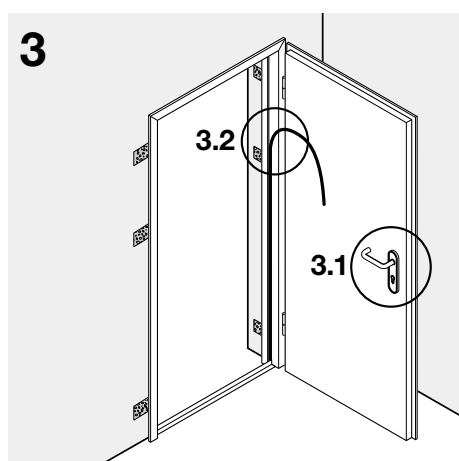
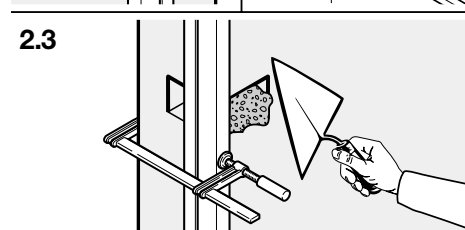
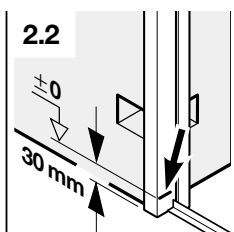
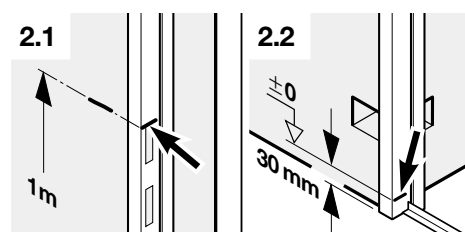
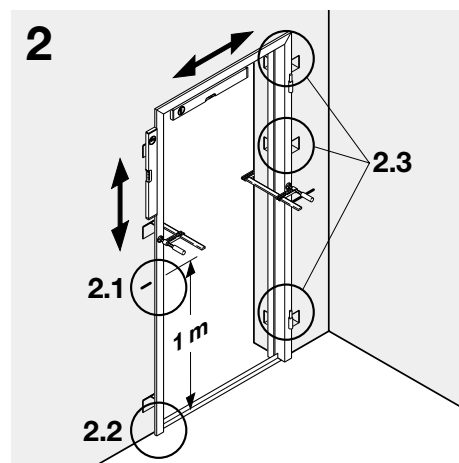
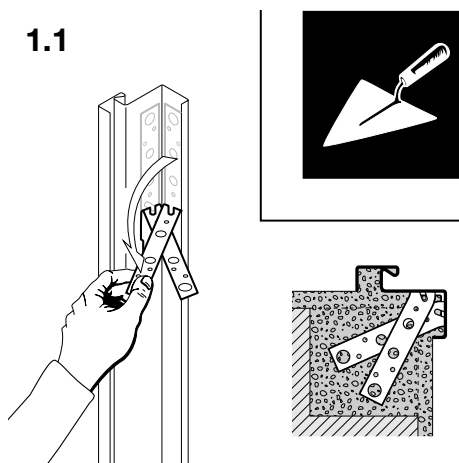
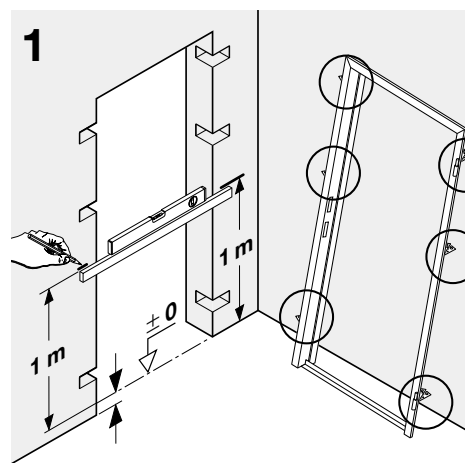
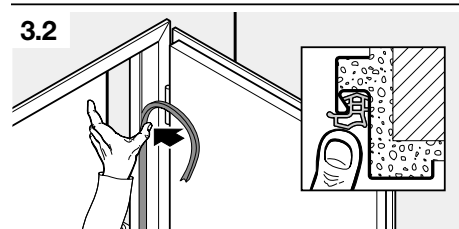
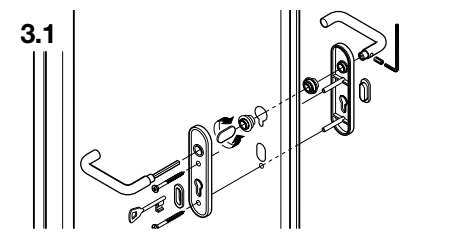
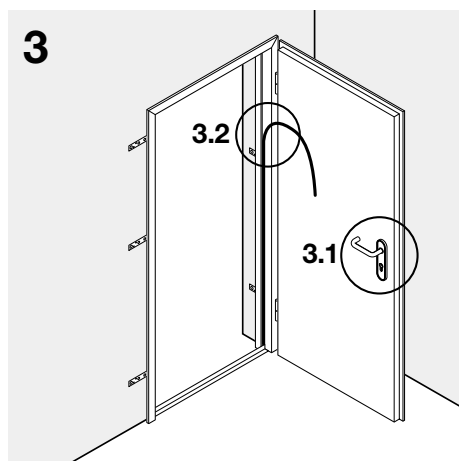
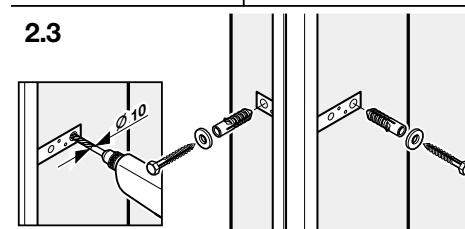
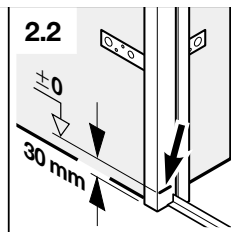
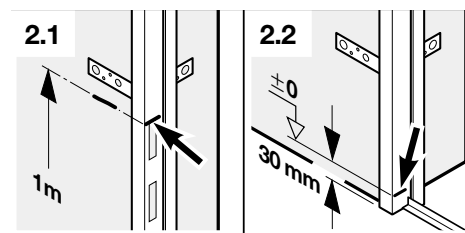
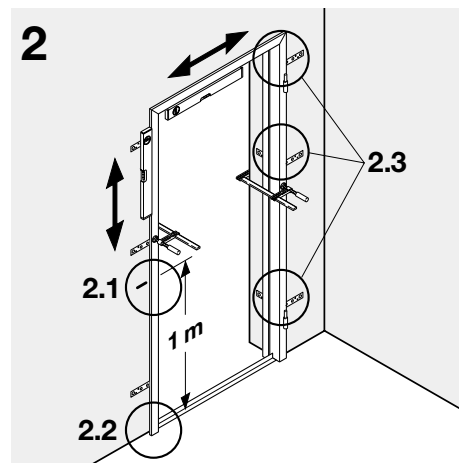
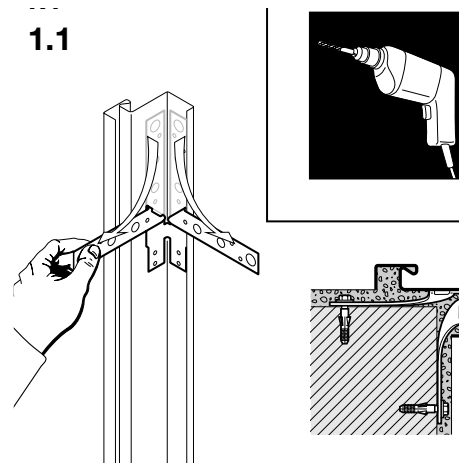
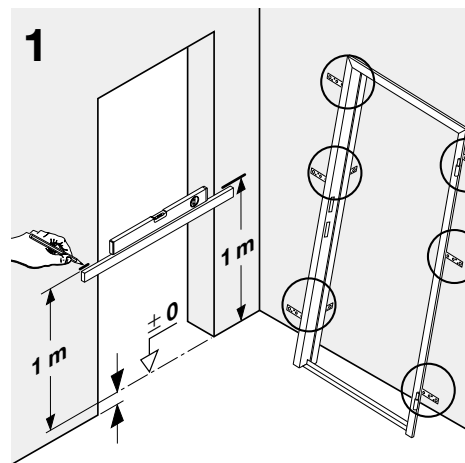
Руководство по монтажу

внутренних дверей ZK

ZK Элемент / ZK дверная коробка / ZK дверное полотно

Navodilo za vgradnjo

ZK-element / ZK-okvir / ZK-vratno krilo



Deutsch: Das nachträgliche Kürzen des Türblattes ist möglich. Im unteren Türblattbereich ist ein Stahl-U-Profil eingebracht, welches das bauseitige kürzen der Tür um bis zu 20 mm ermöglicht. Beim kürzen ist das Türblatt auf einer Kreissäge gegen einen Anschlag zu führen.
Pulvergrundbeschichtung auf Epoxidharz-Polyester-Basis: Nach erfolgtem Einbau ist eine Oberflächenendbehandlung erforderlich: Oberfläche anschleifen und gründlich reinigen. Endbehandlung direkt mit 2K-PUR-Decklack oder 2K-Epoxid-Haftgrund (lösungsmittelhaltig) aufbringen und anschließend mit handelsüblichen Lacken streichen.

English: It is possible to subsequently shorten the door leaf. The lower region of the door incorporates a steel U-shaped profile which allows the door to be shortened on site by as much as 20 mm. To shorten: guide the door leaf through a circular saw, pressing against the fence.

Surface protection: Powder-coated with a primer on epoxy resin polyester basis. After fitting, site finishing of the surfaces is necessary: sand down the surface and clean thoroughly. Directly apply a 2-component PUR top coat paint or a solvent-based 2-component epoxy undercoat, then finish using proprietary paints.

Français: La recoupe ultérieure du panneau de porte est possible. Un profil U en acier, intégré au bas du panneau de porte, permet la recoupe de la porte par le client jusqu'à 20 mm.

Pour la recoupe du panneau de porte avec une scie circulaire, caler le panneau de porte sur un support.

Revêtement d'apprêt à base de poudre époxy-polyester. Après le montage, le traitement de la surface est nécessaire. Poncer légèrement la surface et la nettoyer soigneusement. Effectuer une finition directe par une laque PUR à 2 composants ou une couche d'ac-crochage à 2 composants époxy (contenant des solvants), puis appliquer une laque du commerce.

Nederlands: Het inkorten van het deurblad op een later tijdstip is mogelijk. In het onderste deurbladgebied is een stalen U-profiel aangebracht, dat het inkorten van de deur tot 20 mm mogelijk maakt. Bij het inkorten moet het deurblad op een cirkelzaag tegen een aanslag geleid worden.

Poedergrondverf op basis van epoxydehars en polyester. Na inbouw is een behandeling van het oppervlak noodzakelijk. Het oppervlak lichtjes schuren en grondig reinigen. Eindbehandeling met 2K-PUR-afwerkingslak of oplosmiddelhoudende 2K-epoxy hechtpriemer en aansluitend met in de handel verkrijgbare lakken.

Italiano: Il battente può essere accorciato anche in un secondo tempo. Nella zona inferiore del battente è inserito un profilato a U in acciaio, che consente di adattare il battente fino a 20 mm, operazione da effettuare dal cliente stesso. Per l'accorciamento utilizzare una segatrice circolare e guidare il battente utilizzando una battuta d'arresto.

Protezione della superficie: Con mano di fondo a polveri a base di resina epossidica e poliester. Dopo il montaggio è necessario trattare la superficie: levigare leggermente la superficie, poi pulirla accuratamente. Trattamento finale con vernice poliuretanica a 2 componenti oppure con mano di fondo epossidica a 2 componenti (contenente solventi) e successivamente una vernice usualmente reperibile in commercio.

Español: Es posible recortar posteriormente la hoja. En la zona inferior de la hoja está instalado un perfil en U de acero que permite recortar la puerta hasta en 20 mm. Para recortar, la puerta se tiene que pasar por una sierra circular contra un tope.

Protección de la superficie: Revestimiento de base electrostático basado en resina epoxi y poliéster. Después de la instalación es necesario aplicar un tratamiento de superficie: lijar ligeramente la superficie y limpiar a fondo. Tratamiento final directamente con laca de cubrición de PUR de 2 componentes o imprimación de reacción de epoxi de 2 componentes (con contenido de disolvente) y acabado con esmalte corriente en el mercado.

Polski: Istnieje możliwość późniejszego skrócenia płyty drzwiowej. W dolnym obszarze płyty drzwiowej przymocowano stalowy profil w kształcie litery U, który umożliwia skrócenie drzwi przez odbiorcę o maks. 20 mm. Płytę drzwiową należy przyciąć przy pomocy piły tarczowej.

Ochrona powierzchni: Drzwi malowane są proszkowo farbą gruntującą na bazie epoksydowo-poliestrowej. Po zamontowaniu drzwi konieczne jest wykończenie powierzchni: należy zmatowić i dokładnie oczyścić powierzchnię, następnie pokryć dwukomponentowym poliuretanowym lakierem kryjącym lub dwukomponentową epoksydową farbą gruntującą zawierającą rozpuszczalnik. Na koniec pomalować lakierem powszechnie dostępnym w handlu.

W przypadku gotowej posadzki, dolną część ościeżnicy należy skrócić \varnothing 30 mm (patrz: Rysunek 2.2)

Magyar: Az ajtólapok későbbi rövidítése lehetséges. Az ajtólap alsó részébe egy acél U-Profil található, mely lehetővé teszi az ajtó 20 mm-rel való megrövidítését. Az ajtólap vágása során dekopír fűrész használatát javasolt.

Felületvédelem: Alapozó polyester bevonattal ellátva. Hibajavítás vagy egyedi szín esetén a következő felületkezelés szükséges: a felületet enyhén lecsiszoljuk, majd alaposan megtisztítjuk. Utókezelésként 2K Pur-Deck fedőlakkot vagy 2K Epoxid (oldószerálló) a felületre felvinni, majd hagyományos lakkal lekenni.

Norsk: Det er mulig å kutte av portbladet senere. Nederst på portbladet er det påsatt en U-profil i stål, som gjør at at døren kan kuttes av opp til 20 mm på monteringssiden. Når portbladet kuttes, skal det legges mot en stopper på en sirkelsag.

Overflatebeskyttelse: Overflatebehandling på epoxyharpiks-polyester-basis Etter montering er det nødvendig å foreta en overflatebehandling. Overflaten slipes og rengjøres grundig. Avsluttende behandling direkte med 2K-Pur-Deck-deklakk eller 2K-epoxy-grunning (inneholder oppløsningsmiddel) og deretter settes inn med vanlig lakk.

